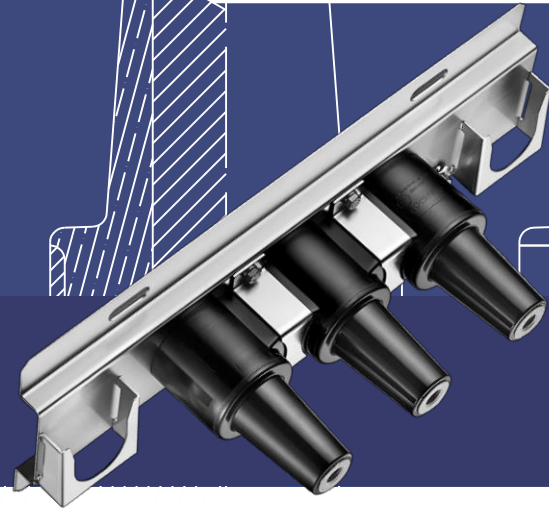


Caja Derivadora OSC 600A/900A 15/25kV



La Caja Derivadora para 600 A/900 A, 15/25 kV Chardon provee dos, tres o cuatro interfaces de operación sin carga con un cuerpo de goma EPDM. Las cajas derivadoras suelen utilizarse en aparatos tipo pedestal, bóvedas subterráneas y otras instalaciones de conexión de equipamiento y cable de media tensión con circuitos de alimentación.

Los conectores Chardon con conexiones atornilladas pueden conectarse y desconectarse con facilidad. Cuando se instalan con productos de la misma calidad, la caja Derivadora provee una conexión blindada y sumergible. La Caja Derivadora está disponible con herrajes ajustables de acero inoxidable, los cuales permiten montar el producto con algún ángulo de inclinación, o con tirantes tipo "U" de acero inoxidable si no se necesita que el producto cuente con inclinación alguna al instalarse.

RANGO DE 900AMP

Para aplicaciones en sistemas de 900 A, se puede utilizar la Caja Derivadora Chardon con núcleo de cobre, siempre y cuando se especifique en el pedido su amperaje.

Pruebas de Producción

Pruebas hechas de acuerdo a la norma
IEEE 386™:

- Resistencia en CA 60 Hz por 1 Min – 40 kV
- Nivel Mínimo de Voltaje Corona – 19 kV

Pruebas hechas de acuerdo a los requerimientos de
manufactura Chardon:

- Inspección Física
- Disección Periódica
- Análisis Fluoroscópico Periódico

Rangos de Voltaje

Voltaje Nominal	25 kV
Máx. Rango Fase a Fase	26.3 kV
Máx. Rango Fase a Tierra	15.2 kV
Resistencia en CA por 1 Minuto	40 kV
Resistencia en CD por 15 Minutos	78 kV
BIL y Cresta de Onda Completa	125 kV
Nivel Mínimo de Voltaje Corona	19 kV

Rangos de Corriente

Descripción	Amperes
Continuo	600 A rms
Sobre carga 24 Horas	1,000 A rms
Periodo corto de tiempo	25,000 A rms simétrica por 0.17s 10,000 A rms simétrica por 3.0s

INFORMACIÓN PARA PEDIDO

Cada Kit Contiene:

- Caja Derivadora (con herraje ajustable o tirantes tipo “U”, dependiendo del pedido)
- Tapas Protectoras (no deben utilizarse con el producto energizado)
- Lubricante
- Instructivo de Instalación

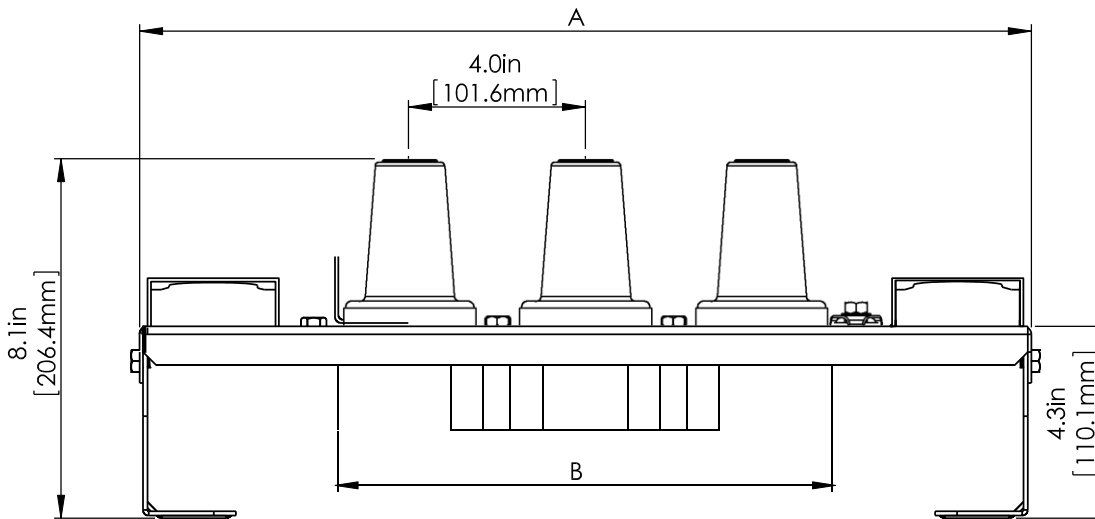
Número de Parte Caja Derivadora

Descripción	Solo Caja Derivadora	Caja con Herraje Ajustable	Caja con Tirantes tipo “U”
Caja Derivadora 15/25 kV, 600 A – 2 Vías	25-DJ600F2	25-DJ600F2SS	25-DJ600F2U
Caja Derivadora 15/25 kV, 900 A – 2 Vías	25-DJ900F2	25-DJ900F2SS	25-DJ900F2U
Caja Derivadora 15/25 kV, 600 A – 3 Vías	25-DJ600F3	25-DJ600F3SS	25-DJ600F3U
Caja Derivadora 15/25 kV, 900 A – 3 Vías	25-DJ900F3	25-DJ900F3SS	25-DJ900F3U
Caja Derivadora 15/25 kV, 600 A – 4 Vías	25-DJ600F4	25-DJ600F4SS	25-DJ600F4U
Caja Derivadora 15/25 kV, 900 A – 4 Vías	25-DJ900F4	25-DJ900F4SS	25-DJ900F4U

Partes de Reemplazo

Descripción	No. Catálogo
Kit de tirante “U” (1 tirante)	25-DJ600U
Herraje ajustable de 2 vías	25-DJBKT2S
Herraje ajustable de 3 vías	25-DJBKT3S
Herraje ajustable de 4 vías	25-DJBKT4S

Nota: Se necesita 1 tirante “U” para Caja de 2 vías, y 2 tirantes “U” para 3 o 4 vías.



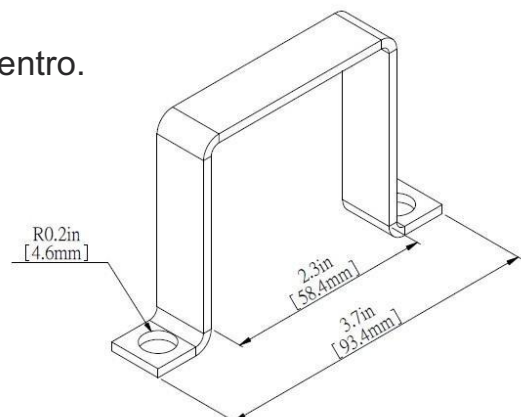
Dimensiones de la Caja Derivadora Chardon

Number of Interfaces	Physical Dimensions in./mm		Mounting Dimensions in./mm					
			Configuration 1		Configuration 2		Configuration 3	
	A	B	Min.	Max.	Min.	Max.	Min.	Max.
2-Way	16.2 [410.4]	9.0 [228.8]	16.6 [422.7]	19.4 [491.8]	14.5 [369.4]	17.3 [438.5]	12.4 [316.1]	15.2 [385.2]
3-Way	20.2 [512.0]	13.0 [330.4]	20.6 [524.3]	23.4 [593.8]	18.5 [470.1]	21.3 [540.1]	14.3 [364.3]	17.1 [433.4]
4-Way	24.2 [613.6]	17.0 [432.0]	24.6 [625.9]	27.4 [695.0]	22.5 [572.6]	25.3 [641.7]	20.4 [519.3]	23.2 [588.4]

Configuración 1: Ambos pies hacia afuera.

Configuración 2: Un pie hacia afuera, el otro hacia adentro.

Configuración 3: Ambos pies hacia afuera.





Chardon Taiwan Corporation

No. 37 Min-Chie Road
Tung Lo Industrial Park
Miao Li, Taiwan 366
Phone: 886-3-798-4385
Fax: 886-3-798-4770