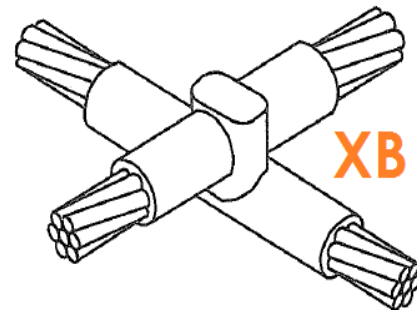
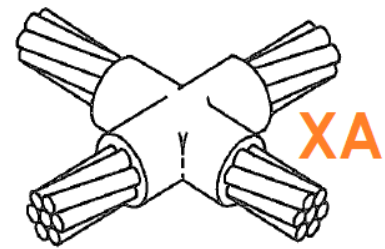


Conexión de cable a cable

Conexiones en X horizontal

Calibre del cable		Tipo XA	Tipo XB
De paso	Derivación	Carga	Carga
6 Alam	6 Alam	-	32
6	6	-	45
4	4	45	65
2	2	65	90
	4	65	65
2 Alam	2 Alam	65	90
1	1	65	115
	2	65	90
	4	65	90
1/0	1/0	90	150
	1	90	150
	2	90	115
	4	90	115
2/0	2/0	115	200
	1/0	115	200
	1	115	150
	2	115	150



Diseño de molde XB		
Calibre del cable		
De paso	Derivación	Carga
1/0 Alam.	1/0 Alam.	150
1/0 Conc.	1/0 Conc.	150
2/0 Alam.	2/0 Alam.	200
2/0 Conc.	2/0 Conc.	200
3/0 Alam.	3/0 Alam.	250
3/0 Conc.	3/0 Conc.	250
4/0 Alam.	4/0 Alam.	250
4/0 Conc.	4/0 Conc.	250
250 Alam.	250 Alam.	2-150
250 Conc.	250 Conc.	2-150
300 Conc.	300 Conc.	2-200
350 Conc.	350 Conc.	500
400 Conc.	400 Conc.	3-200
500 Conc.	500 Conc.	3-250

Calibre del cable		Tipo XA	Tipo XB
De paso	Derivación	Carga	Carga
3/0	3/0	150	250
	2/0	150	200
	1/0	115	200
	1	115	150
	2	115	150
4/0	4/0	200	250
	3/0	200	250
	2/0	150	200
	1/0	150	200
	1	115	150
250	2	115	150
	250	200	2-150
	4/0	200	2-150
	3/0	200	2-150
	2/0	150	250
300	1/0	150	250
	1	115	200
	2	115	150
	300	250	2-200
	250	250	2-200
	4/0	200	2-150
	3/0	200	2-150
350	2/0	150	250
	1/0	150	250
	1	115	200
	2	115	150
	350	250	2-250
	300	250	2-250
	250	250	2-250
500	4/0	200	2-200
	3/0	200	2-200
	2/0	200	2-150
	1/0	200	250
	1	150	200
	2	150	200
	500	2-250	3-250
500	350	2-200	3-200
	300	2-200	3-200
	250	2-150	2-250
	4/0	2-150	2-250
	3/0	2-150	2-250
	2/0	250	2-200
	1/0	250	2-150

CALLE VERDIN No. 1708 COL. 8 DE JULIO 1ra y 2da SECCIÓN C.P. 44910 GUADALAJARA, JAL.

TELS: 01 (33) 3162 0939, 01 (33) 3812 5682, 01 (33) 1368 1962 CEL. 044 3314 51 16 12

e-mail: rafael.salazar@relsamex.com moises.salazar@relsamex.com www.relsamex.com