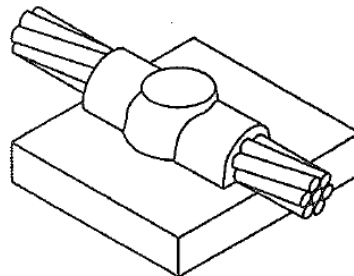


Conexión de cable a acero o hierro fundido

Conexión a superficie de acero horizontal HC/HT

Tipo HC

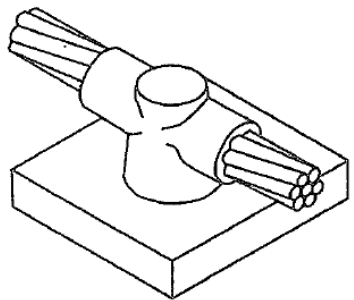
Calibre del cable	Carga
6*	45
4	45
2 Alam.	45
2	45
1	65



HC
Cable pegado a la superficie

Tipo HT

Calibre del cable	Carga
1/0	90
2/0	115
3/0	115
4/0	150
250	150
300	200
350	250
500	2-150



HT
Cable despegado de la superficie