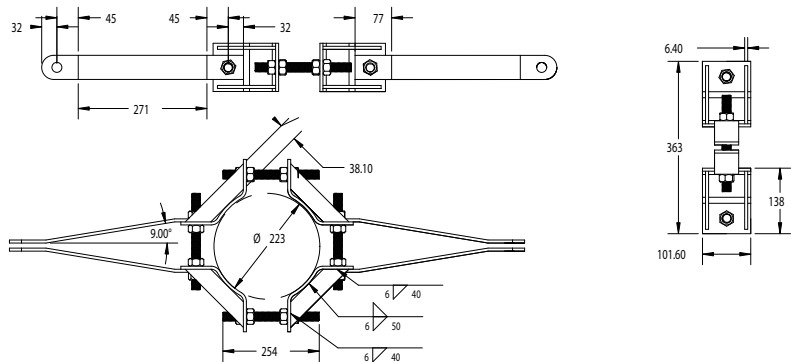
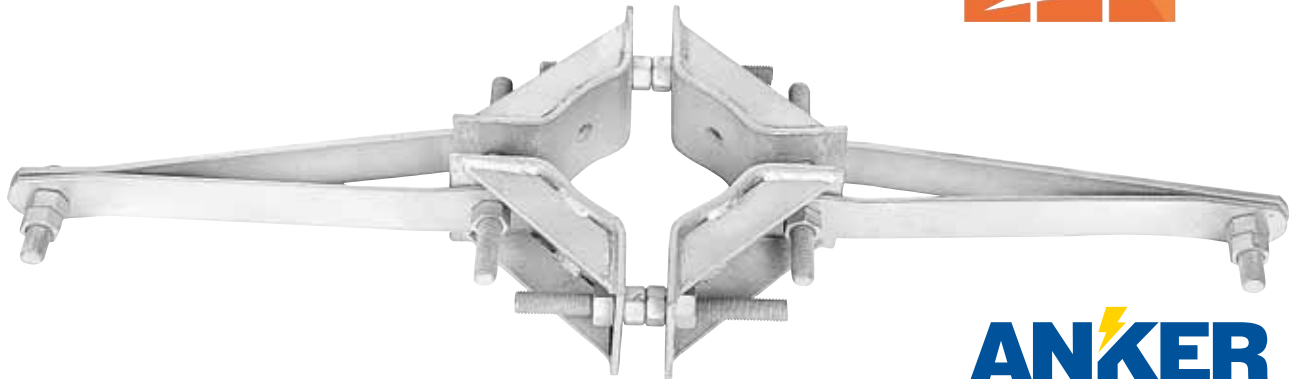


ABRAZADERA

AB2 DE CUATRO VÍAS



ESPECIFICACIONES

	DESCRIPCIÓN	NORMAS APLICADAS
MATERIA PRIMA	Solera 1/4" x 4" A-36 Redondo 3/4" A-36 Solera 1/4" x 1-1/2" A-36	NMX-B-254-CANACERO-2008 Inspección en Recibo
DIMENSIONES	Milímetros (Dibujo sin escala)	Muestreo con un AQL de 2.5
TOLERANCIAS	Corte ± 2.0 Roscado Diámetro - 0.5 Longitud ± 3.0 Formado ± 1.10	NRF-023-CFE-2009
ACABADO	Galvanizado por inmersión en caliente.	NMX-H-004-2008 (Certificado del Proveedor)
ACCESORIOS	Eslabón EA G.I.C. Tuerca 3/4" u.n.c . G.I.C.	NMX-H-131-1996 Y NMX-H-146-1996-SCFI
EMPAQUE	Cantidad 10 piezas.	NRF-001-CFE-2007
PESO TEÓRICO	Aprox. 7.800 kgs.	
USO Y APLICACIÓN	Remate de conductor y retenida en estructuras de madera para líneas de alta tensión.	ESPECIFICACIÓN CFE2A200-60 REV 110803