



CCF / CCF-C

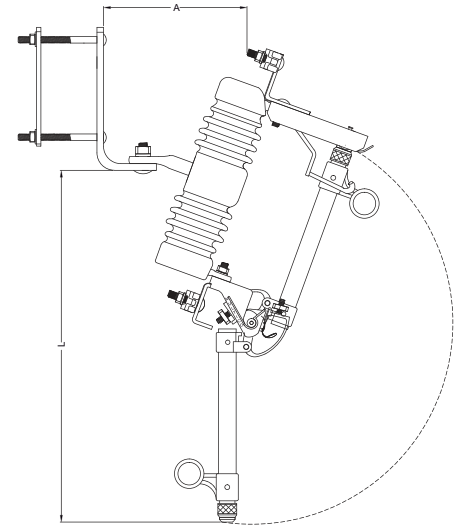
**CORTACIRCUITOS FUSIBLE
PARA USO NORMAL Y ALTAS ZONAS CONTAMINADAS**

CCF / CCF-C

CORTACIRCUITOS FUSIBLE SIMPLE EXPULSIÓN DE ALTA CONTAMINACIÓN

Protección completa para todo tipo de fallas eléctricas en sistemas y equipos de distribución aérea hasta 38 kV, y están provistos con ganchos para el uso de herramienta portátil rompecarga. Aplicación en transformadores, capacitores, cables y líneas. El portafusible es intercambiable con otras marcas como lo establecen las normas eléctricas.

MULTICO produce cortacircuitos fusible para zonas de alta contaminación, con un desempeño superior debido a su mayor aislamiento y a sus herrajes de acero inoxidable.



PARA USO NORMAL				
NUM. CATÁLOGO	C11	C21	C22	C31
VOLTAJE MAX. DISEÑO kV	15	15/27	27	38
CORRIENTE CONTÍNUA A	100	100	100	100
CAPACIDAD INTERRUPTIVA kA	12	12	12	5
N.B.A.I. kV	110	125	150	200
DISTANCIA FUGA mm	225	325	465	710
PESO NETO kG	7,600	8,500	11,000	14,000
PESO BRUTO kG	8,300	9,300	11,600	15,000

PARA USO EN ZONAS NORMAL Y DE ALTA CONTAMINACIÓN			
NUM. CATÁLOGO	C15C	C27C	C8C
VOLTAJE MAX. DISEÑO kV	15	27	38
CORRIENTE CONTÍNUA A	100	100	100
CAPACIDAD INTERRUPTIVA kA	12	12	5
N.B.A.I. kV	110	150	200
DISTANCIA FUGA mm	440	660	870
PESO NETO kG	9,000	12,000	14,200
PESO BRUTO kG	9,500	12,700	15,200



MÁS INFORMACIÓN:



Visita nuestra página web

WWW.MULTICO.COM.MX