



## SISTEMA DE CONECTADORES SEPARABLES RSTI-58 PARA 630/1250 A HASTA 24 kV

### CARACTERÍSTICAS

- El aislamiento está fabricado con hule silicona altamente modificado
- La pantalla de pared delgada protege la conexión al sistema
- Fácil acceso al tapón posterior con punto de prueba capacitivos
- Requiere pocos accesorios para probar el sistema
- Kits completos que incluyen zapatas facilitan su instalación y almacenamiento

Los conectadores separables Raychem de TE Connectivity (TE) modelos RSTI-58 están diseñados para conectar cables de aislamiento polimérico monopares o tripolares a equipos de media tensión aislados en gas u otros equipos que utilicen boquillas tipo "C" (EN50180/EN50181) especificados para 630/1250 A de hasta 24 kV.

Fabricados con hule de silicona altamente modificado y protegidos por una pantalla conductora exterior de pared delgada conectada a tierra, los conectadores Raychem RSTI-58 son adecuados tanto para instalaciones en exterior o interior. Comprendiendo un amplio rango de aplicación, el diseño incorpora un cuerpo y conos de alivio que cubren secciones transversales desde 25 hasta 300 mm<sup>2</sup>. Las dimensiones del conector están diseñadas para ocupar el mínimo espacio dentro de la caja de conexiones.

Los conectadores Raychem RSTI-58 de TE están equipados con un punto de prueba capacitivo para determinar si el circuito está energizado. Este punto de prueba se encuentra protegido por una tapa conductiva. Después de la preparación y lubricación del cable, el adaptador para el control de esfuerzos es simplemente deslizado a su lugar, seguido del cuerpo del conector. Estos dos componentes se pueden instalar prácticamente bajo cualquier condición. Un sistema de montaje separable asegura una fácil instalación del conector en la boquilla.

**Nuestros clientes pueden confiar en productos de alta calidad, impulsados por la innovación de TE y respaldados por una extraordinaria atención al cliente.**

## Sistema de Conectores Separables



El conector RSTI-58 cumple los requerimientos de CENELEC HD 629.1 S2, incluyendo BS, VDE y otras especificaciones internacionales.

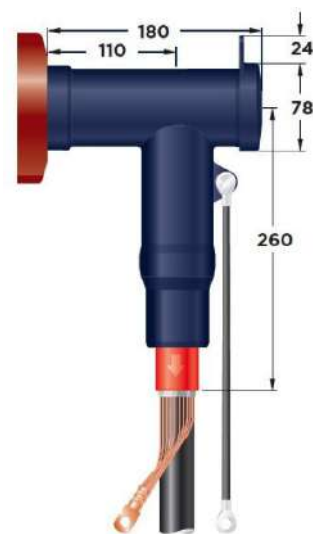
### DATOS TÉCNICOS

Rango de diámetro sobre aislamiento	12.7 - 34.6 mm
Rango de sección transversal del conector	25 - 300 mm <sup>2</sup>
Voltaje máximo del sistema	24 kV
Corriente nominal continua	800 A
Nivel básico de aislamiento al impulso	150 kV
Descargas parciales a 2 U <sub>0</sub>	< 2 pC
Tensión de aguante CA, 1 min	57 kV
Tensión de aguante CD, 15 min	76 kV
Corriente corto circuito térmico, 1 s	54 kA
Corriente corto circuito dinámico	125 kA

### INFORMACIÓN DE SELECCIÓN DEL PRODUCTO

Descripción		Diám. sobre Aislamiento (mm)		Sección Trans. (mm <sup>2</sup> )
Aluminio	Cobre	mín	máx	
<b>con zapatas de compresión DIN 12 kV</b>				
RSTI-5810	RSTI-5830	12,7	23,4	25
RSTI-5811	RSTI-5831	12,7	23,4	35
RSTI-5812	RSTI-5832	12,7	23,4	50
RSTI-5813	RSTI-5833	12,7	23,4	70
RSTI-5814	RSTI-5834	12,7	23,4	95
RSTI-5815	RSTI-5835	12,7	23,4	120
RSTI-5826	RSTI-5846	21,2	34,6	150
RSTI-5827	RSTI-5847	21,2	34,6	185
RSTI-5828	RSTI-5848	21,2	34,6	240
RSTI-5829	RSTI-5849	21,2	34,6	300
<b>con zapatas de compresión DIN 24 kV</b>				
RSTI-5810	RSTI-5830	12,7	23,4	25
RSTI-5811	RSTI-5831	12,7	23,4	35
RSTI-5812	RSTI-5832	12,7	23,4	50
RSTI-5813	RSTI-5833	12,7	23,4	70
RSTI-5824	RSTI-5844	21,2	34,6	95
RSTI-5825	RSTI-5845	21,2	34,6	120
RSTI-5826	RSTI-5846	21,2	34,6	150
RSTI-5827	RSTI-5847	21,2	34,6	185
RSTI-5828	RSTI-5848	21,2	34,6	240
RSTI-5829	RSTI-5849	21,2	34,6	300
<b>con zapata mecánica y tornillos auto-degollables Shearbolt 12 kV</b>				
RSTI-5851 (Al or Cu)		12,7	23,4	35 - 95
RSTI-5852 (Al or Cu)		12,7	23,4	95 - 120
RSTI-5853 (Al or Cu)		17,0	30,1	95 - 240
RSTI-5854 (Al or Cu)		21,2	34,6	150 - 240
RSTI-5855 (Al or Cu)		21,2	34,6	185 - 300
RSTI-5856 (Al or Cu)		21,2	34,6	240 - 400
<b>con zapata mecánica y tornillos auto-degollables Shearbolt 24 kV</b>				
RSTI-5851 (Al or Cu)		12,7	23,4	35 - 70
RSTI-5853 (Al or Cu)		17,0	30,1	95 - 185
RSTI-5854 (Al or Cu)		21,2	34,6	95 - 240
RSTI-5855 (Al or Cu)		21,2	34,6	185 - 300

Juegos con zapatas para indentación están disponibles a petición. Contacte a su representante de ventas local.



[te.com/energy](http://te.com/energy)

©2014 TE Connectivity Ltd. family of companies. Todos los derechos reservados. EPP-MX-1475-10/14

Raychem, TE Connectivity y TE connectivity (logo) son marcas registradas. Otros logos, productos y/o nombres de compañías pueden ser marcas comerciales de sus respectivos propietarios. Aún cuando TE ha hecho todos los esfuerzos razonables para asegurar la exactitud de la información en este folleto, TE no garantiza que esté libre de errores, ni hace TE ninguna otra representación, garantía o garantiza que la información es precisa, correcta, confiable o actual. TE se reserva el derecho de hacer cualquier ajuste a la información contenida en este documento en cualquier momento sin previo aviso. TE rechaza expresamente todas las garantías implícitas sobre la información contenida en este documento, incluyendo pero sin limitarse a, cualquier garantía implícita de comerciabilidad o idoneidad para un propósito en particular. Las dimensiones en este catálogo son para fines de referencia únicamente y están sujetas a cambios sin previo aviso. Consulte a TE para las últimas dimensiones y especificaciones de diseño.

### PARA MÁS INFORMACIÓN: Centros de Soporte Técnico TE

USA:	+ 1 800 327 6996
Francia:	+ 33 380 583 200
UK:	+ 44 0870 870 7500
Alemania:	+ 49 896 089 903
España:	+ 34 916 630 400
Benelux:	+ 32 16 351 731
Canadá:	+ 1 (905) 475-6222
México:	+ 52 (0) 55-1106-0800
Latín/S. América:	+ 54 (0) 11-4733-2200
China:	+ 86 (0) 400-820-6015