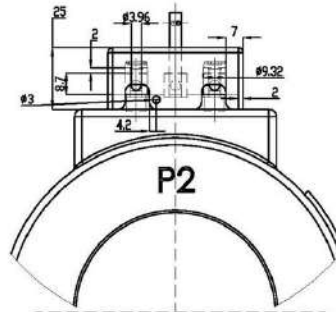
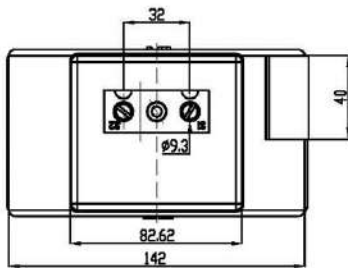
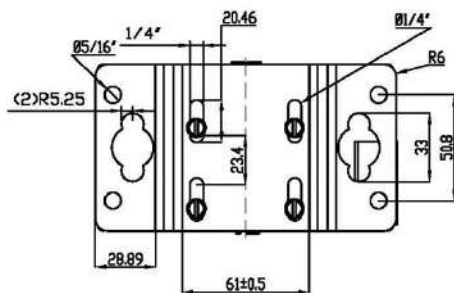
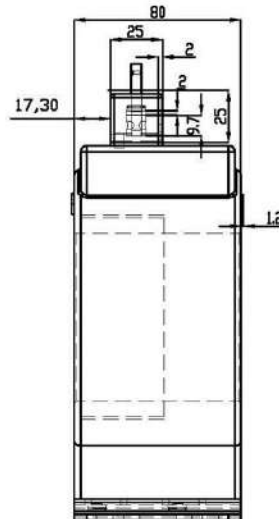
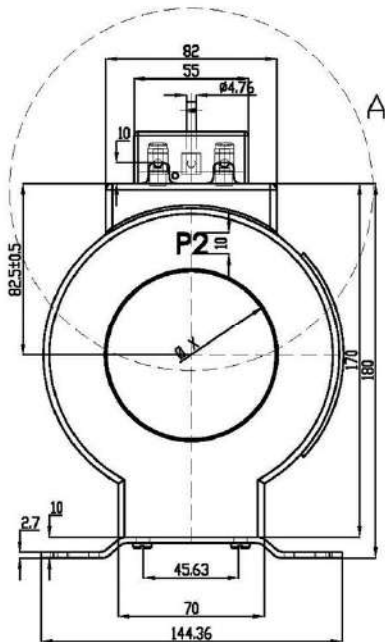


IRH-3

TRANSFORMADOR DE INTENSIDAD CURRENT TRANSFORMER



DETALLE A
Escala 2:1



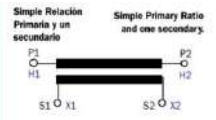
X	Ø(mm)	Rel.T.
A	65	400:5
B	80	800:5



Foto orientativa
Illustrative picture

Dimensiones aproximadas en mm • Approximate dimensions in mm

MARCAJE * MARKING
IEC - IEEE - NRF-027



DESCRIPCIÓN

El IRH-3 es un TC - INTERIOR . 0,6 - ver tabla No. 1; cumple con la Norma de Referencia NRF-027-CFE-2010. Transformador de Corriente tipo ventana, servicio interior, aislamiento tipo seco, frecuencia de 60 Hz, tensión máxima de diseño de 0,72 kV para usarse en sistemas con tensión nominal de 0,6 kV, relación de transformación ver tabla No.1 , clase y carga de exactitud 0,2 y 5 VA (Disponible también clase y carga de exactitud 0,2S y 5VA por requerimiento de cliente); factor térmico de sobrecorriente en permanencia de 2ln (rango ampliado) el cual está marcado en la placa de datos; altitud de operación de 2500 m s.n.m., diámetro mínimo de la ventana ver tabla No.1, color azul.

IRH-3

TRANSFORMADOR DE INTENSIDAD CURRENT TRANSFORMER

CARACTERÍSTICAS ELÉCTRICAS

Tabla No. 1

DE ACUERDO NRF-027-CFE-2010

Tensión nominal del sistema (kV)	Tensión máxima de diseño del equipo (kV)	NBAI (kV)	Transformador de Corriente					
			Clase de Exactitud	Carga Nominal (VA)	Corriente Térmica de Corta Duración	Factor de Seguridad del Instrumento	Factor Térmico Permanente Nominal	Diámetro de Ventana (mm)
0,6	0,72	10	0,2 y 0,2S	5	(1s)	fs	ln	
Altura de Operación	2500 m s.n.m.	Relaciones de Transformación	400:5 A* (80:1)		32kA	≤20	2.0	65
			800:5 A* (160:1)		40kA			80

* R/A = Rango Ampliado

ESTE CATÁLOGO CONTIENE
PRESTACIONES ORIENTATIVAS,
PARA MAYOR INFORMACIÓN
CONSULTE AL ÁREA DE VENTAS

© Transformadores y Tecnología, S.A. de C.V
DOCUMENTO DE USO RESTRINGIDO.
Queda prohibida la reproducción total o parcial de esta
información, sin para ello contar con la autorización
previa, expresa y por escrito.
Documento sujeto a modificaciones.