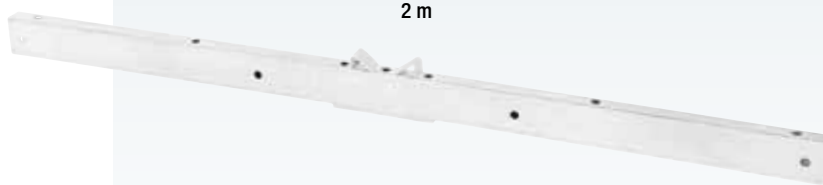
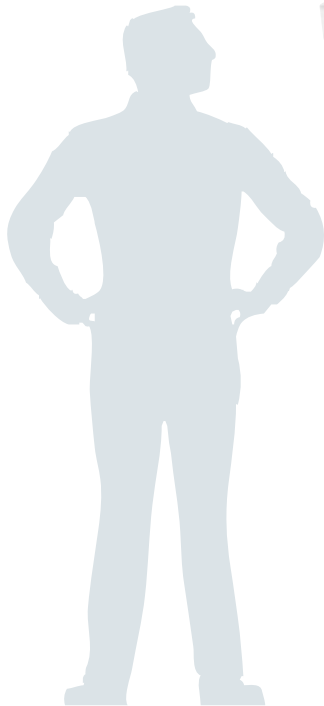
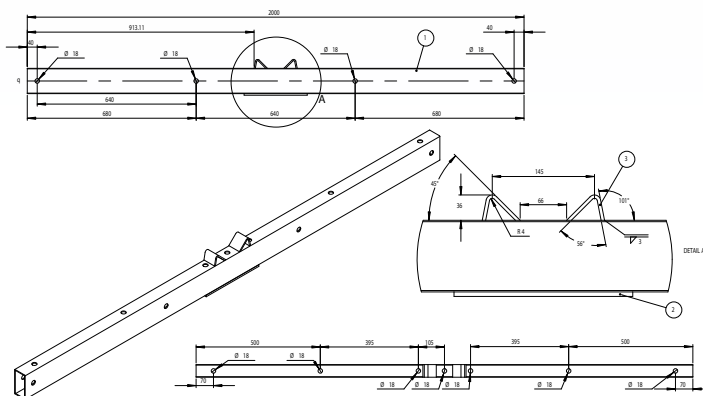


1.80 m



2 m



● CRUCETA

PR-200

ESPECIFICACIONES

	DESCRIPCIÓN	NORMAS APLICADAS
MATERIA PRIMA	Solera 3/16" x 2" A-36 PTR Cal-11 x 2" x 4" AC Placa 1/4" x 2" A-36	MX-B-199-1986 y NMX -B-254-1987 Inspección en Recibo
DIMENSIONES	Milímetros (Dibujo sin escala)	Muestreo con un AQL de 2.5
TOLERANCIAS	Corte ± 3.0 Barrenado + 2.0 Troquelado Gramil ± 1.5 Distancia centros ± 1.5	NRF-023-CFE-2009
ACABADO	Galvanizado por inmersión en caliente.	NMX-H-004-SCFI-2008 (Certificado del Proveedor)
ACCESORIOS		
EMPAQUE	Sobre Tarima sin exceder 1000 kgs.	NRF-001-CFE-2007
PESO TEÓRICO	Aprox. 16.100 kgs.	
USO Y APLICACIÓN	Soporta conductores y equipos en líneas aéreas de media tensión.	ESPECIFICACIÓN CFE2C900-93 REV 110808