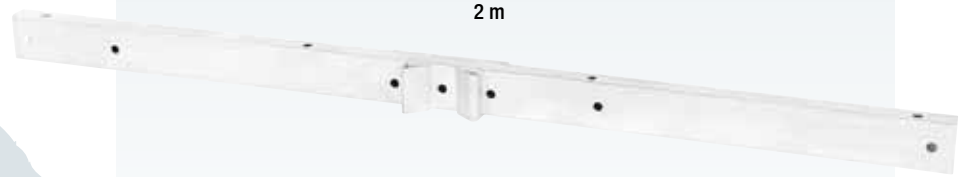
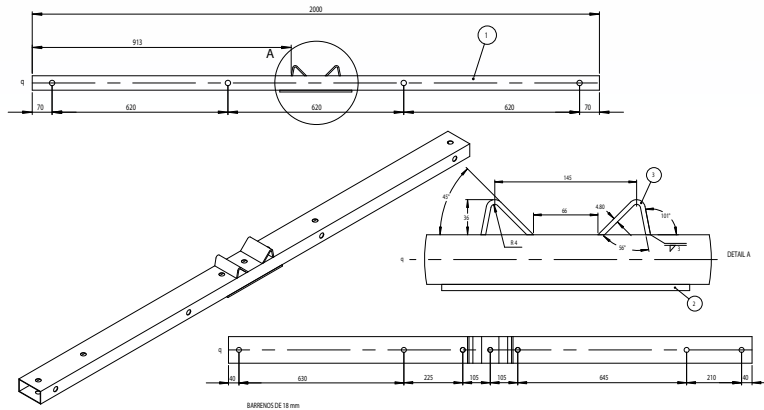




1.80 m



2 m



● CRUCETA

PT-200

ESPECIFICACIONES

	DESCRIPCIÓN	NORMAS APLICADAS
MATERIA PRIMA	Solera 1/4" x 4" A-36 PTR Cal-14 x 2" x 4" AC Placa 3/16" x 4" A-36	NMX-B-281-1987 y NMX-B-254-1987 Inspección en Recibo
DIMENSIONES	Milímetros (Dibujo sin escala)	Muestreo con un AQL de 2.5
TOLERANCIAS	Corte ± 3.0 Barrenado + 2.0 Troquelado Gramil ± 1.5 Distancia centros ± 1.5	NRF-023-CFE-2009
ACABADO	Galvanizado por inmersión en caliente.	NMX-H-004-SCFI-2008 (Certificado del Proveedor)
ACCESORIOS		
EMPAQUE	Sobre Tarima sin exceder 1000 kgs.	NRF-001-CFE-2007
PESO TEÓRICO	Aprox. 11.200 kgs.	
USO Y APLICACIÓN	Soporta conductores y equipo en líneas aéreas de media tensión.	ESPECIFICACIÓN CFE2C900-93 REV 110808