



GELPORT (GPRT) DE RAYCHEM

CONECTORES SUMERGIBLES SECUNDARIOS PARA DISTRIBUCIÓN URD (1000 V)

CARACTERÍSTICAS CLAVE:

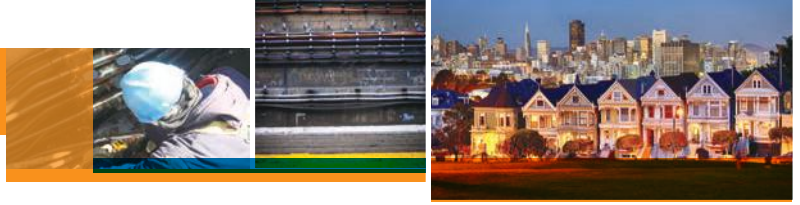
- Resistente a la corrosión
- No hay partes sueltas. Los conectores Gelpport son de una pieza.
- Los puertos de entrada de cables rellenos con gel proporcionan un sellado de cables confiable.
- El gel sellante PowerGel proporciona un conexión confiable y hermetico en entornos exigentes.
- La carcasa robusta resistente a los impactos y a instalaciones difíciles.
- La parte trasera transparente proporciona una indicación visual positiva sencilla de la posición del cable en el conector.

El sistema de conexión GelPort TE Connectivity (TE) representa un producto revolucionario para los conectores secundarios. Solo prepare el cable e indrozcalo en el interior del puerto relleno con gel. El cable se encapsula en el gel y queda sellado instantáneamente. Instalación rápida y sencilla siempre. Es así de fácil.

El sellante en gel PowerGel fue desarrollado específicamente para la industria de energía eléctrica. Está compuesto por un elastómero de silicona combinado químicamente con aceite de silicona. El PowerGel es hidrofóbico y proporciona un excelente sello contra la humedad en un amplio rango de temperaturas de operación (-40° C a 95° C). Es compatible con diferentes tipos de aislamiento y grasas desoxidantes para conectores, y tiene excelentes propiedades aislantes.



MCM 350/500 híbrido



INFORMACIÓN DE SELECCIÓN:

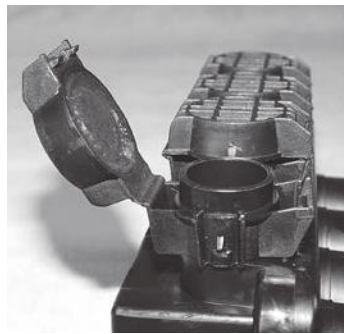
Descripción	Visor transparente	Número de puertos de cables	Rango de uso de conductores (mm ²)	Longitud en pulgadas (mm)	Ancho en pulgadas (mm)	Altura en pulgadas (mm)
GPRT-350-3P	-C	3	14 - 350 (2 - 150)	4,60 (117)	3,825 (97)	3,50 (89)
GPRT-350-4P	-C	4	14 - 350 (2 - 150)	5,85 (149)	3,825 (97)	3,50 (89)
GPRT-350-5P	-C	5	14 - 350 (2 - 150)	7,10 (180)	3,825 (97)	3,50 (89)
GPRT-350-6P	-C	6	14 - 350 (2 - 150)	8,35 (212)	3,825 (97)	3,50 (89)
GPRT-350-8P	-C	8	14 - 350 (2 - 150)	10,85 (276)	3,825 (97)	3,50 (89)
GPRT-350/4P-500/1P	-C	5 híbrido		7,10 (180)	3,825 (97)	3,50 (89)
		4	14 - 350 (2 - 150)			
		1	6 - 500 (16 - 250)			
GPRT-350/6P-500/2P	-C	8 Hybrid		10,85 (276)	3,825 (97)	3,50 (89)
		6	14 - 350 (2 - 150)			
		2	6 - 500 (16 - 250)			
GPRT-500-3P	-C	3	6 - 500 (16 - 250)	4,6 (117)	3,825 (97)	3,50 (89)
GPRT-500-4P	-C	4	6 - 500 (16 - 250)	5,85 (149)	3,825 (97)	3,50 (89)
GPRT-500-5P	-C	5	6 - 500 (16 - 250)	7,1 (180)	3,825 (97)	3,50 (89)
GPRT-500-6P	-C	6	6 - 500 (16 - 250)	8,35 (212)	3,825 (97)	3,50 (89)
GPRT-500-8P	-C	8	6 - 500 (16 - 250)	10,85 (276)	3,825 (97)	3,50 (89)

Nota: Para pedir la parte trasera transparente, agregue "-C" al número de catálogo

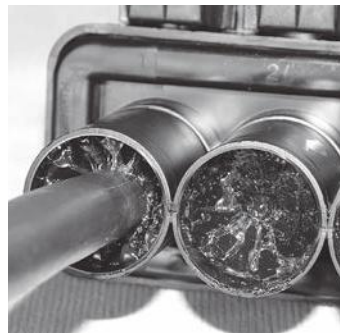
Parte trasera transparente



Tapa con bisagra



Puertos rellenos con gel

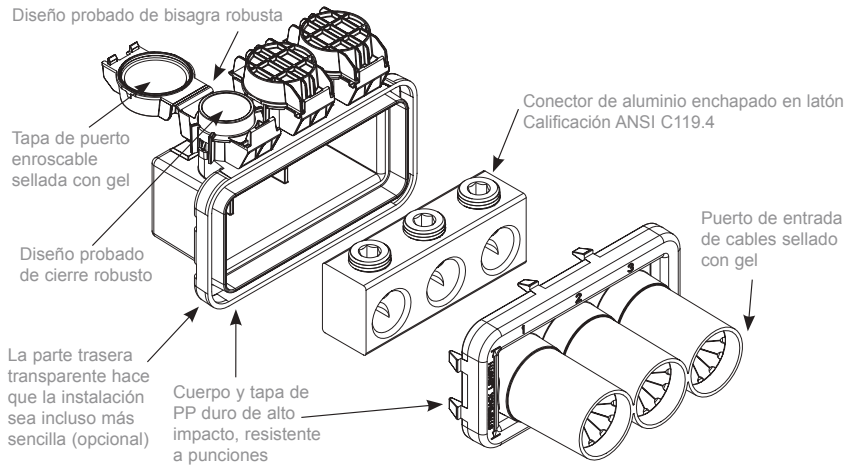


Alto rendimiento en aplicaciones sumergidas



PRUEBA	CONDICIÓN DE PRUEBA
Unidad completa	ANSI C119.1, 2002, informe: EDR-5379, EDR-5409, EDR-5427
Conector	ANSI C119.4, 2003, informe: 502-47264, 502-47302, 502-47308
Resistencia a productos químicos	ASTM D543, resistente a los siguientes líquidos: ácido sulfúrico, sulfato de sodio, cloruro de sodio, hidróxido de sodio, etilenglicol
Resistencia a rayos UV	ASTM G-53-95, ASTM-D-638-95

Diseño probado de bisagra robusta



**PARA MÁS INFORMACIÓN:
Centros de Asistencia Técnica de TE**

- EEUU: + 1 800 327 6996
- Francia: + 33 380 583 200
- Reino Unido: + 44 0870 870 7500
- Alemania: + 49 896 089 903
- España: + 34 916 630 400
- Italia: + 39 333 250 0915
- Benelux: + 32 16 351 731
- Canadá: + 1 (905) 475-6222
- México: + 52 (0) 55-1106-0800
- Latinoamérica/ Sudamérica: + 54 (0) 11-4733-2200
- China: + 86 (0) 400-820-6015

te.com/energy

©2015, 2016, 2017 Familia de empresas de TE Connectivity Ltd. Todos los derechos reservados. EPP-2619-DDS-5/16-EN-AMS-GelPort-Raychem E213

Raychem, TE, TE Connectivity y el (logotipo) TE Connectivity son marcas registradas. Otros logotipos, productos y nombres de empresas pueden ser marcas comerciales de sus respectivos propietarios. Aunque TE ha hecho todo lo razonablemente posible para asegurar la exactitud de la información de este folleto, TE no garantiza que se encuentre libre de errores, ni de otro modo declara, garantiza o asegura que la información sea exacta, correcta, confiable o actual. TE se reserva el derecho de realizar ajustes a la información contenida en este documento en cualquier momento sin previo aviso. TE renuncia expresamente a toda garantía implícita con respecto a la información contenida en este documento, incluyendo, pero sin limitación, cualquier garantía implícita de comerciabilidad o idoneidad para un propósito en particular. Las dimensiones que aparecen en este catálogo son únicamente como referencia y están sujetas a cambio sin previo aviso. Las especificaciones están sujetas a cambios sin previo aviso. Consulte con TE las dimensiones y especificaciones de diseño más recientes.