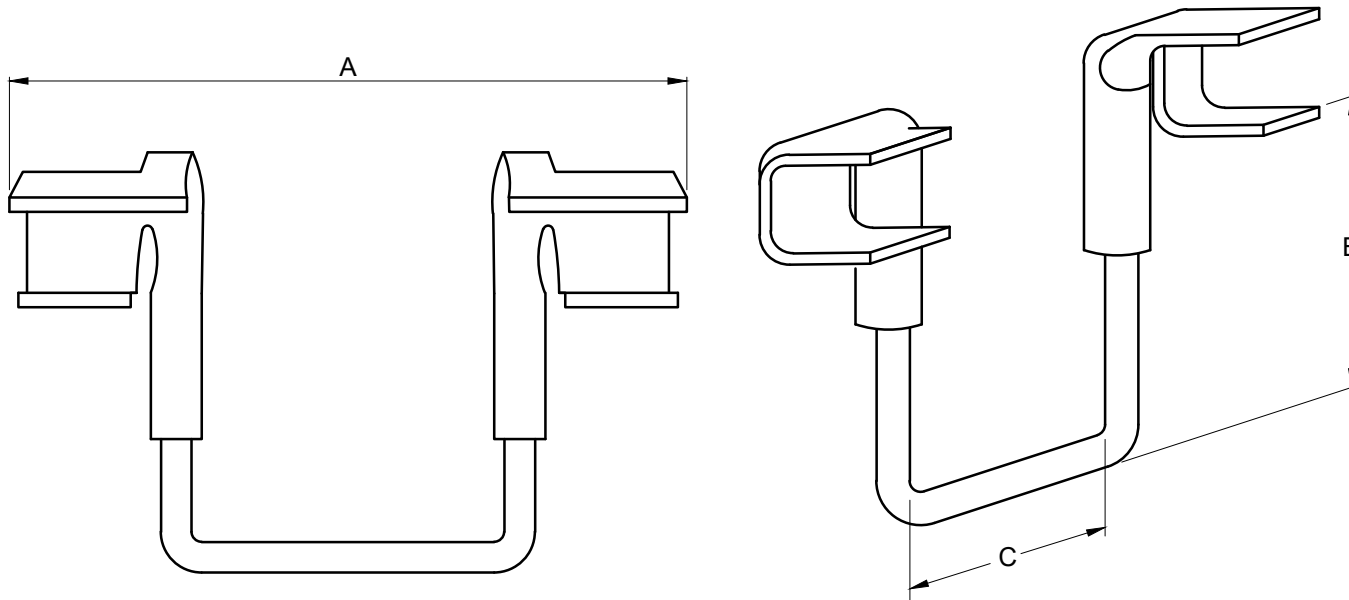


ESTRIBO DE ALUMINIO A COMPRESION



CATALOGO	CATALOGO	A	B	C	RANGO PRINCIPAL	ACSR
PEA-518	CDE 10 (1/0)	194	80	93	8 - 14.30	2 - 4/0
PEA-518	CDE 13 (3/0)	194	80	93	8 - 14.30	2 - 4/0
PEA-922	CDE 16 (266)	245	110	110	16 - 21.8	266- 477
PEA-922	CDE 18 (336)	245	110	110	16 - 21.8	266- 477
PEA-922	CDE 22 (477)	245	110	110	16 - 21.8	266- 477

PARTALUM S.A DE C.V.

INGENIERIA

CONTROL DE CAMBIOS DE INGENIERIA

Nivel	Elaboro	Aprobo	Fecha	Cambio
1	DCV	GTC	04 DIC 10	Emision
2	JGM	DCV	15 NOV 18	Actualización

COMPONENTES Y MATERIALES

No.	No. Parte	Cantidad	Descrip.	Nivel
1	N/A	1	Cuerpo	2
2	N/A	1	Barra cobre	2

Notas:

Material: Cuerpo aluminio puro

Material: Derivacion barra de cobre electrolitico

Catalogo: Familia PEA

Descripcion: Estribo de Aluminio a Compresion

Elaboro: JGM

Especificacion:

Fecha: 15 Nov 18

NMX-J-170-ANCE 2D100-27

Aprobo: DCV

Firma:

Fecha: 21 Nov 18

Acot. / Tolerancia
mm ± 2

No. de Dibujo

Escala:

DM-013-1

Sin Escala