

TripSaver[®] II

Reconectador Montado en Cortacircuito



Ahorre dinero e incremente la confiabilidad.

Reduzca las interrupciones momentáneas y los viajes de camiones con cuadrillas con el reconectador de S&C de una sola fase, autoalimentado, controlado electrónicamente.

Reconectador Montado en Cortacircuito TripSaver II de S&C

Una mejor solución para la protección de circuitos ramales a 15 kV y 25 kV

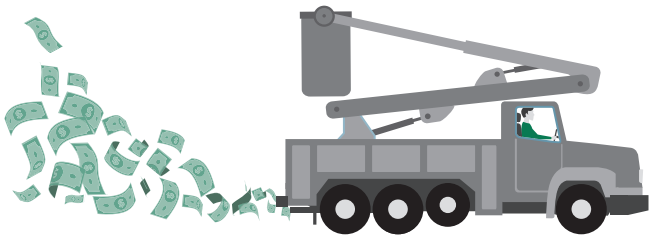
Las compañías eléctricas necesitan una mejor opción para su estrategia de protección contra fallas.

Más del 80% de de las fallas de distribución aéreas son temporales. La estrategia de protección de ramales de una compañía eléctrica podría estar causando más interrupciones momentáneas o más viajes de camiones con cuadrillas.

Con todos los ramales en el sistema de una compañía eléctrica, los costos de los viajes de camiones con cuadrillas pueden sumar hasta millones de dólares cada año.

LOS VIAJES DE CAMIÓN CON CUADRILLAS PUEDEN

COSTAR MUCHO



A través de los años, las compañías eléctricas han tratado con la protección de ramales de un par de maneras.

Algunas compañías eléctricas utilizan una filosofía de “quemar fusibles”: El interruptor automático de la subestación está adecuadamente coordinado con el fusible del ramal, de tal manera que dicho fusible despeja cualquier falla aguas abajo dentro de su capacidad, pero el interruptor automático no. Los clientes en el ramal experimentan interrupciones sostenidas del servicio, aún para una falla transitoria, como se muestra en la Figura 1. Y la compañía eléctrica debe lidiar con el alto costo de las llamadas para el servicio de reemplazo de los fusibles del ramal.

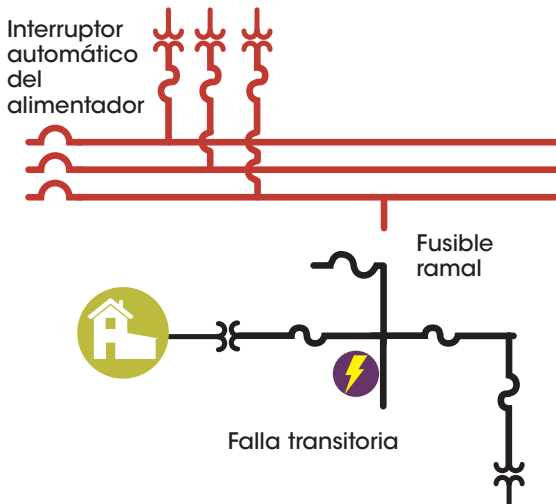


Figura 1. Filosofía de “Quemar fusibles”.

Otras compañías eléctricas utilizan una filosofía de “salvaguardar fusibles”: Se da una mala coordinación intencionalmente al primer disparo del interruptor automático del alimentador de la subestación para que el interruptor automático opere más rápido que el fusible ramal para despejar la falla aguas abajo de dicho fusible ramal. El segundo disparo del interruptor automático es más lento para que en el caso de que la falla siga presente, el fusible ramal entre en operación para despejarla. Todos los clientes en el alimentador experimentan una interrupción momentánea para todas las fallas, como se muestra en la Figura 2.

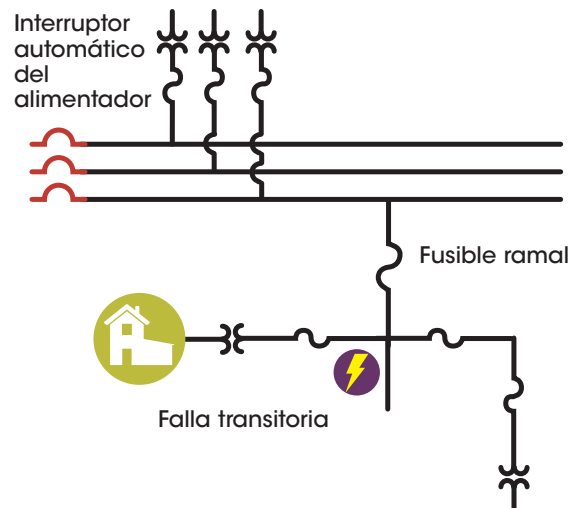


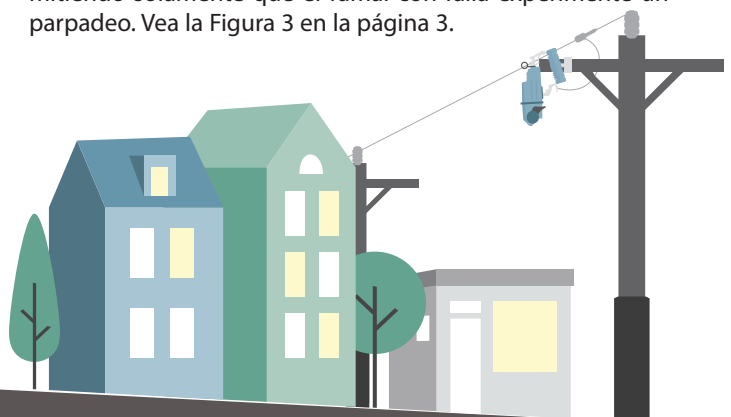
Figura 2. Filosofía de “Salvaguardar-fusibles”.

Los reconectores TripSaver II combinan lo mejor de salvaguardar fusibles y quemar fusibles y mejora la confiabilidad.

El Reconectador Montado en Cortacircuito TripSaver II de S&C mantiene la energía y evita los viajes de camiones con cuadrillas. Una estrategia de reconexión en los ramales asegura que las fallas transitorias no resulten en una interrupción sostenida y que los otros ramales en el alimentador no estén “parpadeando”.

La energía puede ser restaurada automáticamente para las fallas transitorias, evitando los cortes de energía sostenidos o la necesidad de un viaje de camión con cuadrillas. Las compañías eléctricas verán un mejoramiento inmediato en la frecuencia de las interrupciones sostenidas en su sistema.

Otro beneficio de la estrategia de reconexión en los ramales es que mueve la reconexión más cerca del problema, permitiendo solamente que el ramal con falla experimente un parpadeo. Vea la Figura 3 en la página 3.



Secuencia de operación del reconectador TripSaver II

El Reconectador Montado en Cortacircuito TripSaver II respalda hasta tres operaciones de reconexión (cuatro operaciones de disparo en total) antes de abrirse. Una variedad de curvas características de tiempo corriente (TCC) están disponibles. La duración del intervalo de apertura entre las operaciones de disparo es configurable por el usuario. Tiene un rango desde 0.5 segundos hasta 5 segundos.

También está disponible una opción con un intervalo de apertura extendido de hasta 30 segundos.

El interruptor en vacío se reconfigura 2 segundos después de que la unidad TripSaver II se abre. El operador puede entonces cerrar manualmente el dispositivo TripSaver II en el montaje después de que se ha realizado la reparación.

En los casos en los que una falla transitoria se despeje antes de que el reconectador TripSaver II llega al final de su secuencia de operación, el reconectador regresará a su primera curva TCC después que su secuencia de tiempo de reajuste expire. El tiempo de la secuencia de reconfiguración es también configurable por el usuario, y tiene un rango de 0.5 segundos a 1,000 segundos.

Cómo funciona el reconectador TripSaver II ante una falla transitoria

Considere una falla transitoria aguas abajo del Reconectador Montado en Cortacircuito TripSaver II. Utilizando su curva TCC rápida, el reconectado TripSaver II se abre, como se muestra en la Figura 3. Solamente los clientes servidos por el ramal aguas abajo del reconectador TripSaver II experimentan una interrupción momentánea.

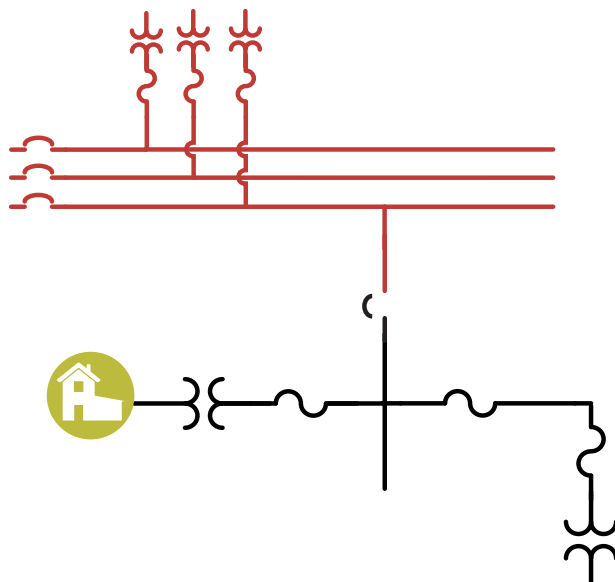


Figura 3. Los contactos del reconectador TripSaver II se abren.

Después del intervalo abierto, el reconectador TripSaver II se reconecta, restableciendo la energía a los clientes servidos por el ramal aguas abajo. Debido a que la falla fue transitoria y ha sido despejada, no es necesario realizar operaciones adicionales de disparo. El reconectador TripSaver II regresa a su primera curva TCC después de la secuencia de tiempo de reajuste.

Cómo el reconectador TripSaver II funciona ante una falla persistente

Considere una falla persistente aguas abajo del reconectador TripSaver II. Debido a que la falla es persistente, el Reconectador Montado en Cortacircuito TripSaver II realiza más operaciones de disparo por las curvas TCC especificadas. Para las compañías eléctricas una filosofía de "salvaguardar fusibles" es cuando el Reconectador TripSaver II se abre al final de su secuencia de operación de la misma manera en que lo hace un cortacircuito fusible estándar, proporcionando una indicación visual de que el ramal con falla ha sido aislado, como se muestra en la Figura 4. El interruptor en vacío se reajusta 2 segundos después de que el reconectador TripSaver II se abre. Entonces, el reconectador puede ser manualmente cerrado de regreso en el montaje por el operador cuando la falla ha sido reparada.

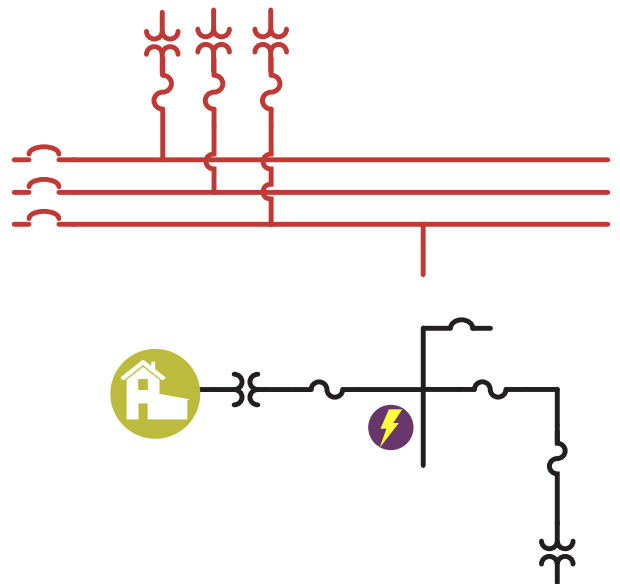
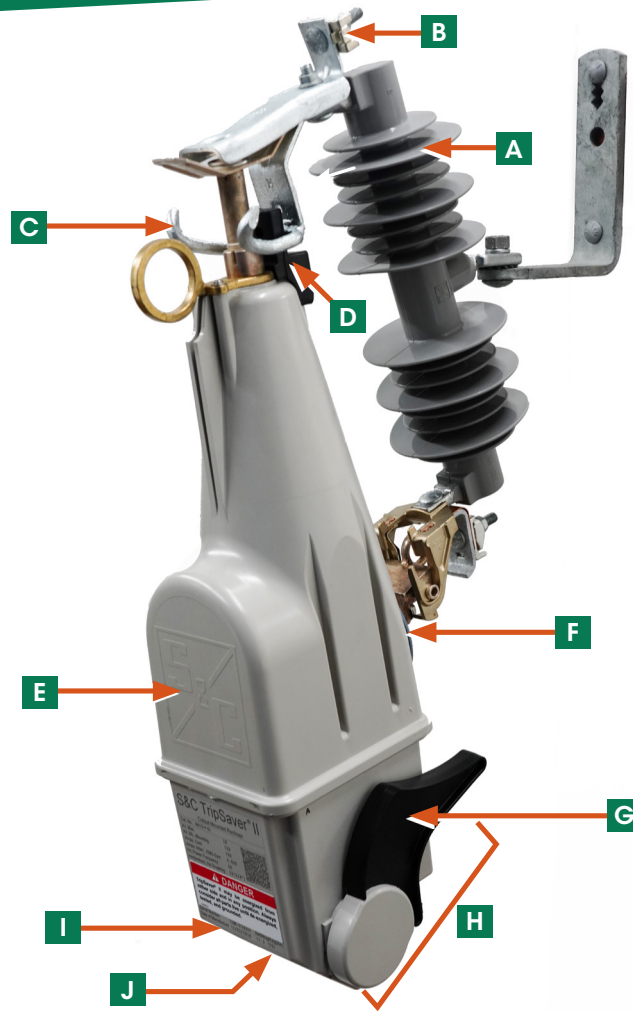


Figura 4. El reconectador TripSaver II se cae abierto.



A Montaje en Cortacircuitos Fusible Tipo XS—Con su diseño de protección contra pájaros y aisladores de porcelana o silicona de polímero compuesto, los Montajes en Cortacircuitos Fusible Tipo XS proporcionan mejores características que las normas de cortacircuito de distribución del ANSI. Los reancladores TripSaver II se pueden instalar en montajes de producción (“-R10” o “-R11”) nuevos o existentes.

B Conector de ranura paralela—Fabricado de latón cobrizo fundido con baño de estaño—(Para que la conexión sea fácil, el reanclador acepta dos conectores, incluso de diferentes tamaños).

C Ganchos de sujeción—Estos permiten que el reanclador TripSaver II sea abierto manualmente utilizando la Herramienta Loadbuster®—La Herramienta Rompecarga de S&C.

D Amortiguador y Retenedor—Únicos para los reancladores TripSaver II, este retenedor con resorte cargado y amortiguador aminoran el impacto durante el cierre, lo que reduce la posibilidad de que haya un rebote.

E Interruptor de fallas en vacío—Está ubicado en el interior de la carcasa superior, contiene e interrumpe silenciosamente la falla sin escape ni chispazos.

F Muñón—Bronce fundido de alta resistencia, recubierto con plata (Las superficies que rodean al muñón hacen presión sobre las amplias superficies de la bisagra para mantener alineado al reanclador TripSaver II durante el cierre. Su forma especial hace que su extracción sea más fácil y reduce la vibración).

G Opción de Clip de Etiqueta—Esta permite a las cuadrillas etiquetar el reanclador TripSaver II en una ubicación alta visible requerida para comunicar condiciones anormales.

H Palanca de selección de modalidad—Esta permite a las cuadrillas que trabajan aguas abajo del reanclador TripSaver II seleccionar una operación de reconexión automática o una operación sin reconexión.

I Pantalla LCD—Esta despliega automáticamente el estado del reanclador TripSaver II configurable por el usuario, dando visibilidad a cualquier miembro de la cuadrilla (no es necesaria una laptop).

J Comunicación interna—Esta permite al usuario interactuar con el reanclador TripSaver II de forma inalámbrica para manejar la programación y las sesiones de interrogación sin la necesidad de que se encuentre presente una cuadrilla.

Caer y Abrir Remoto

Cuando sea configurada con un Gateway de Comunicación TripSaver® II, la nueva característica **Caer y Abrir Remoto** permitirá que un comando SCADA de “caer y abrir” sea enviado por medio del DNP 3.0 vía el Gateway de Comunicación al reconectador.

Coordinación de Secuencia

La característica **Coordinación de Secuencia** mantiene la coordinación correcta entre el Reconectador Montado en Cortacircuito TripSaver II y los Reconectores aguas abajo. Si una falla es despejada por un reconectador aguas abajo, el reconectador TripSaver II se cambiará a una curva característica de tiempo corriente (generalmente más lenta) configurada por el usuario antes de la prueba de falla. El reconectador TripSaver II mantendrá su ajuste de coordinación de secuencia hasta que se termine el temporizador **Reajuste de Coordinación**.

Característica de Seccionamiento

El dispositivo TripSaver II presenta una modalidad de **Seccionamiento** en los modelos con capacidades de 4 kA y 6.3 kA. Cuando se encuentra habilitado, el reconectador operará como un seccionador sobre el rango de corrientes de falla especificado por el usuario cuando el interruptor de circuito o reconectador del lado de la fuente dispare más rápido que el reconectador TripSaver II. Cuenta el número de operaciones del interruptor de circuito o reconectador del lado de la fuente, y se abre después de un número de conteos especificado por el usuario.

Característica Restricción de la Corriente

El Reconectador Montado en Cortacircuito TripSaver II tiene una novedosa característica de **Restricción de Corriente** que siempre está encendida, midiendo la corriente de la segunda armónica para distinguir la corriente de falla de la corriente de entrada magnetizante. Si se detecta corriente de entrada magnetizante, el reconectador TripSaver II no disparará. La característica **Restricción de Corriente** facilita las corrientes de activación mínimas más bajas hasta 5 amperes.

Característica de Apertura Manual Local

La característica de **Apertura Manual Local** retira el requerimiento de utilizar la herramienta Loadbuster de S&C para romper la carga proporcionando una secuencia de operación manual que comanda al reconectador TripSaver II para abrir los contactos del interruptor en vacío y se abra.

Curvas TCC Sin Reconexión

En las versiones de firmware más recientes, cuando la palanca NON-RECLOSE (SIN RECONEXIÓN) del reconectador TripSaver II estaba en la posición **Abajo** (activada), la curva TCC instantánea era activada automáticamente. La nueva característica **Sin Reconexión** permite al usuario configurar tres curvas TCC desde la biblioteca para uso durante el modo **Sin Reconexión**. Estas curvas TCC nuevas son designadas como, la curva Standard Non-Reclose TCC (TCC Sin Reconexión Estándar), la curva Post Fault Non-Reclose TCC (TCC Sin Reconexión Posfalla) y la curva Cold Wake-up Non-Reclose TCC (TCC Sin Reconexión de Activación en Frío). La curva que estará activa depende de la condición de carga o falla antes de la activación del modo **Sin Reconexión** o cuando ocurrió previamente la apertura. La selección de la curva TCC ocurrirá automáticamente sin requerir al operador seleccionar a mano los ajustes apropiados. El modo **Sin Reconexión** (NR) también puede ser ajustado de forma remota [modo (**Sin Reconexión Remota** (R-NR) mode)] por un comando DNP 3.0 cuando el reconectador TripSaver II es configurado correctamente con el gateway y el tranceptor.

Característica de Operación en Grupo

Cuando múltiples reconectadores TripSaver II son configurados de forma correcta junto con el Gateway de Comunicación TripSaver II, la característica **Operación en Grupo** permite a cualquier reconectador TripSaver II que responda a un evento caer y abrir de protección o a un evento caer y abrir de Apertura Manual Local para señalar al gateway que envíe comandos **Caer y Abrir** a los otros reconectadores TripSaver II configurados. Vea la Figura 5.

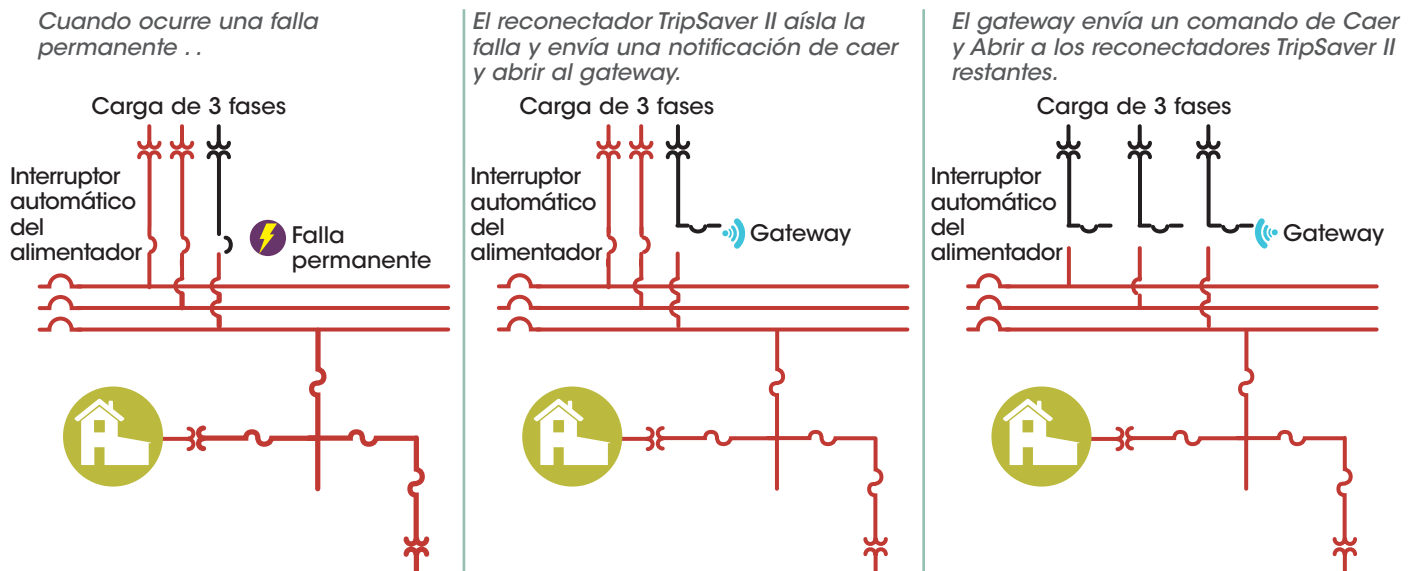


Figura 5. Característica de Operación en Grupo del Gateway de Comunicación.

Gateway de Comunicación vía TripSaver® II

El Reconector Montado en Cortacircuito TripSaver II ofrece una opción de **Comunicación Remota** utilizando las redes del área del campo ya construidas para SCADA, una infraestructura avanzada de medición, o distribución automatizada. Ver Figura 6. La comunicación remota proporciona los siguientes datos como funciones del DNP 3.0:

- Alertas no solicitadas
- Tiempo y coordenadas GPS
- Pulsador del dispositivo
- Capacidad remota de cambio de modo

Serán necesarios reconvertidores TripSaver II con la característica de **Intervalo de Apertura Extendido** y un gateway de comunicación.

El gateway de comunicación es un gabinete resistente a la intemperie y que se puede cerrar con candado montado directamente en un poste del servicio público. Éste incluye un controlador de gateway configurable y una provisión para un radio de la elección del cliente conectado por medio de un puerto en serie o Ethernet. El gateway usa alimentación de control desde un transformador aéreo e incluye una batería de respaldo opcional para pasar a través de una pérdida de alimentación de control al gateway de comunicación.

Todas las configuraciones de gateway incluyen un sistema de alarma para la puerta y una antena multibanda integrada capaz de soportar el GPS, los radios celulares y los radios de 900 MHz ISM y 900 MHz MAS.



Figura 6. Gateway de Comunicación TripSaver II.

Software de Configuración del Centro de Servicio TripSaver® II

El TripSaver II proporciona a los clientes flexibilidad para la reconfiguración de sus reconvertidores y la lectura de los registros de eventos utilizando el Software de Configuración del Centro de Servicio TripSaver II. Esta más reciente emisión incluye el Software de Configuración del Centro de Servicio TripSaver® II versión 1.9 y la versión 1.6 del transceptor USB que se requiere para utilizar el nuevo software de configuración. La combinación del nuevo transceptor y el software es totalmente compatible con todas las versiones previas de los reconvertidores TripSaver II y los archivos de instantáneas y debe usarse en lugar de cualquier versión anterior.

Kit de Configuración del Centro de Servicio

El kit de configuración portátil incluye una fuente de alimentación universal para el reconvertidor TripSaver II y un transceptor USB para una computadora con el fin de comunicarse con el reconvertidor. Ver Figura 7.

La intuitiva interfaz gráfica del usuario hace que el proceso de configuración sea rápido y fácil. El software también permite que los usuarios vean la información relacionada con el estado, lean los registros de evento y realicen las pruebas funcionales.

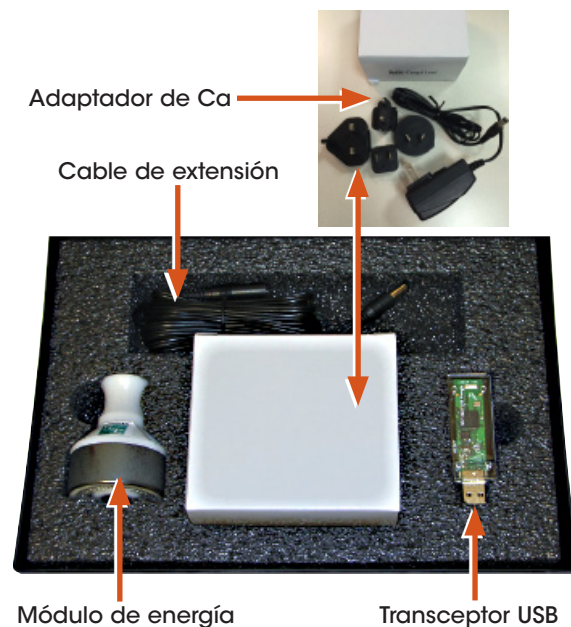


Figura 7. El kit de Configuración del Centro de Servicio.

Tabla 1. Protección Completa para Reconector Montado en Cortacircuito TripSaver II Estilo para Punta de Poste. Para una Nueva Instalación. Incluye Reconector TripSaver II, montado en cortacircuito (sin ménsula de montaje) y conectores

Capacidades 50/60 Hz ①				Amperes, RMS②		Con Aislador de Porcelana		Con Aislador de Polímero	
Clase de Sistema	kV			Cont.	Interr., Sim.	Distancia de Fuga a Tierra Mínima, Pulgadas (mm)	Número de Catálogo Base	Distancia de Fuga a Tierra Mínima, Pulgadas (mm)	Número de Catálogo Base
	Nom.	Máx	NBAI						
15	15	15.5	110	40	4 000	8½ (216)	990511	14¾ (375)	990511-P
					6 300	8½ (216)	990611	14¾ (375)	990611-P
				100	4 000	8½ (216)	990111	14¾ (375)	990111-P
					6 300	8½ (216)	990211	14¾ (375)	990211-P
				200	4 000	8½ (216)	990311	14¾ (375)	990311-P
					6 300	8½ (216)	990411	14¾ (375)	990411-P
25	25	29	125	40	4 000	11 (279)	990522	-	-
					6 300	11 (279)	990622	-	-
			150	40	4 000	17 (432)	990532	26½ (673)	990532-P
					6 300	17 (432)	990632	26½ (673)	990632-P
			125	100	4 000	11 (279)	990122	—	—
					6 300	11 (279)	990222	—	—
			150	100	4 000	17 (432)	990132●	26½ (673)	990132-P●
					6 300	17 (432)	990232●	26½ (673)	990232-P●
			125	200	4 000	11 (279)	990322	—	—
					6 300	11 (279)	990422	—	—
			150	200	4 000	17 (432)	990332●	26½ (673)	990332-P●
					6 300	17 (432)	990432●	26½ (673)	990432-P●

① Para las aplicaciones de 50 Hz, especificar "microprocessor control" ("control de microprocesador") para las aplicaciones en los sistemas de 50 Hz, sufijo del número de catálogo "-F".

② El disparo mínimo es 5 A para reconvertadores TripSaver II de 40 A y 100 A; el disparo mínimo es 10 A para reconvertadores TripSaver II de 200 A.

● Aplicable para la protección de los circuitos monofásicos a neutro, sólo en los sistemas neutrales sólidamente aterrizados (neutral de varias conexiones a tierra) de 34.5 kV donde la distancia de fuga a tierra cumple los requerimientos del usuario. Usa montaje de 25 kV, Nivel Básico de Aislamiento de 150 kV.

Tabla 2. Únicamente reconnector TripSaver II. Para readecuación en un Montaje en Cortacircuitos Fusible Tipo XS provisto por S&C de producción presente ("R10" o "R11") existente

Para Uso con el Montaje en Cortacircuitos Fusible Tipo XS		Capacidades 50/60 Hz ①					
Número de Catálogo Básico	Clase de Sistema	kV			Amperes, RMS②		
		Nom.	Máx	NBAI	Cont.	Interr., Sim.	Número de Catálogo Base
89811, 89021, 89031, 89071, 89221, 99021	15	15	15.5	110	40	4 000	997511
						6 300	997611
					100	4 000	997111
						6 300	997211
					200	4 000	997311
						6 300	997411
89812, 89022, 89032, 89072, 89802, 89042, 89052, 89092, 89222, 99022, 99042	25	25	29	125 o 150	40	4 000	997532
						6 300	997632
				125 o 150	100	4 000	997132
						6 300	997232
				125 o 150	200	4 000	997322
						6 300	997422

① Para aplicaciones de 50 Hz, especificar el control de microprocesador para aplicación en sistemas de 50 Hz, sufijo de número de catálogo "F"

② El disparo mínimo es 5 A para reectores TripSaver II de 40 A y 100 A; el disparo mínimo es 10 A para reectores TripSaver II de 200 A.

