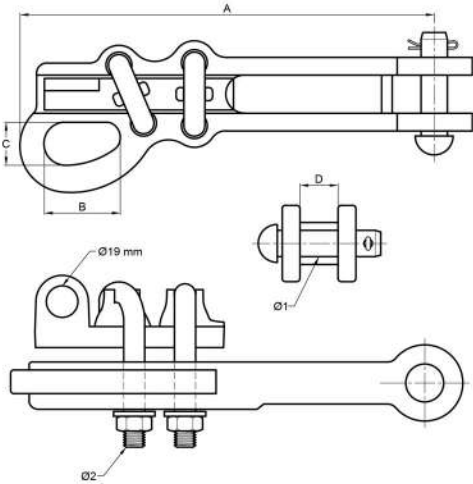


## Grapa tipo recta

CFE 2C500-68

Material: Aleación de aluminio

Accesorios, Acero galv. por inmersión en caliente  
Chaveta, Acero inoxidable



CATALOGO	CAT CFE	A	B	C	D	Ø1	Ø2	TORQUE	RANGO	RESISTENCIA MECANICA KN		
										CUERPO	OJO	DESPLAZAMIENTO
PRA-88	RAL-8	250	51	28	27	15.9	12.7	54.2 Nm	7.8 - 22.3	44	31	37
PRA-51	RAL-6	196	38	29	18	15.9	9.5	27.1 Nm	4.5 - 13.0	31	N/A	N/A

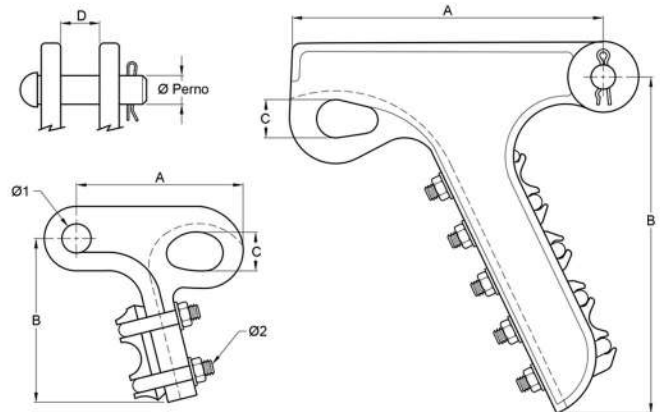


## Grapa tipo pistola

CFE 2C500-68

Material: Aleación de aluminio

Accesorios, Acero galv. por inmersión en caliente  
Chaveta, Acero inoxidable



CATALOGO	CAT CFE	RESISTENCIA MECANICA		
		CUERPO	OJO	DESPLAZAMIENTO
PPA-46	PAL-4	35 KN	24 KN	25 KN
PPA-86	PAL-8	88 KN	45 KN	37 KN
PPA-112	PAL-13	102 KN	61 KN	53 KN
PPA-130	PAL-19	155 KN	107 KN	100 KN

CATALOGO	CAT CFE	A	B	C	D	Ø1	Ø2	TORQUE	Ø PERNO	ABRAZADERA	RANGO	RANGO	ACSR
											MINIMO	MAXIMO	
PPA-46	PAL-4	98	98	24	17.4	17.5	9.5	40 Nm	15.9	2	4.5	14.3	6 - 4/0
PPA-86	PAL-8	167	185	25	24	17.5	12.7	90 Nm	15.9	2	7.6	18.3	3/0 - 336
PPA-112	PAL-13	167	225	25	26	17.5	12.7	90 Nm	15.9	4	13.2	22.3	3/0 - 477
PPA-130	PAL-19	368	330	30	43	21.5	15.9	100 Nm	19.0	5	19.1	34	397 - 1113