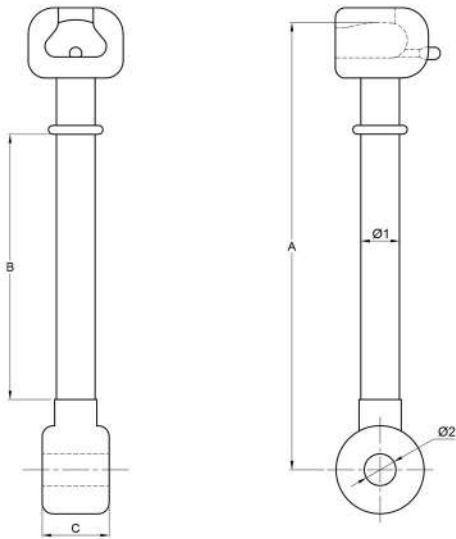


Calavera Ojo Larga

CFE 2C301-15

Material: Acero forjado galv. por inmersión en caliente
Chaveta, Acero inoxidable



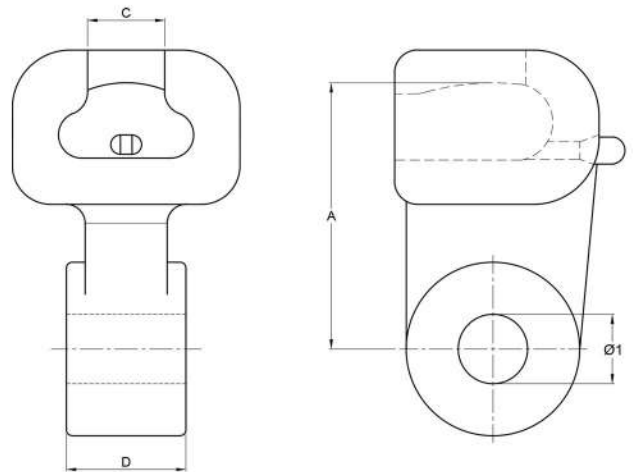
* Resistencia mínima especificada CFE, 111KN

CATALOGO	CLASE ANSI	A	B	C	Ø1	Ø2	RESISTENCIA
* COLA-111-1	52.5	240	153	28	22	17	140 KN
* COLA-111-2	52.5	240	153	38	22	17	140 KN

Calavera Ojo Corta

CFE 2C301-15

Material: Acero forjado galv. por inmersión en caliente
Chaveta, Acero inoxidable



* Resistencia mínima especificada CFE, 111KN

CATALOGO:	CLASE ANSI	A	Ø1	C	D	RESISTENCIA
* COCO-111-1	52.5	65	17	20	25	140 KN
* COCO-111-2	52.5	65	17	20	36	140 KN
* COCO-111-3	52.5	65	20	20	36	140 KN