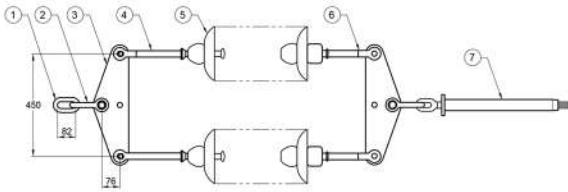
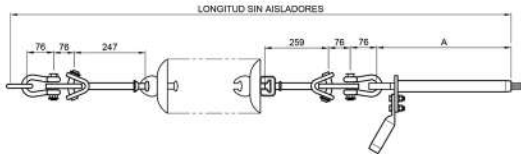
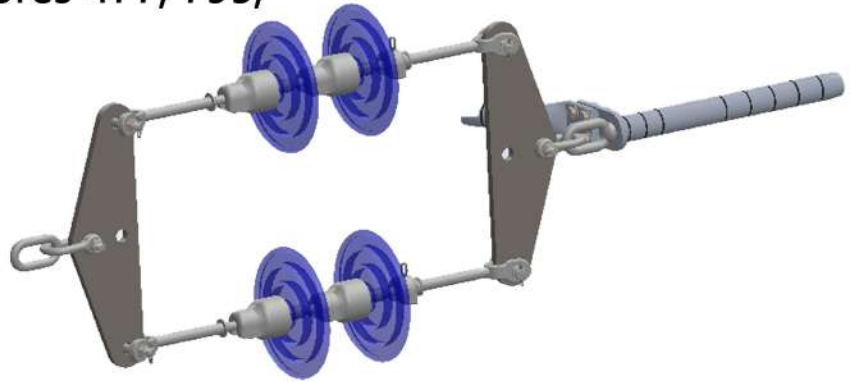


Conjunto de tensión 1 C/F con doble cadena de aisladores conductores 477, 795, 900, 1113 ACSR, 69-161 KV

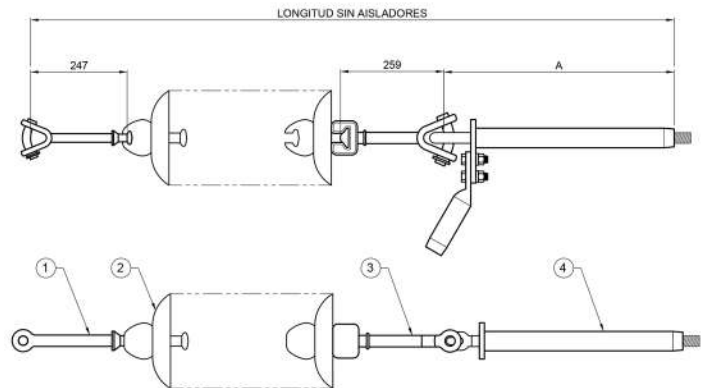
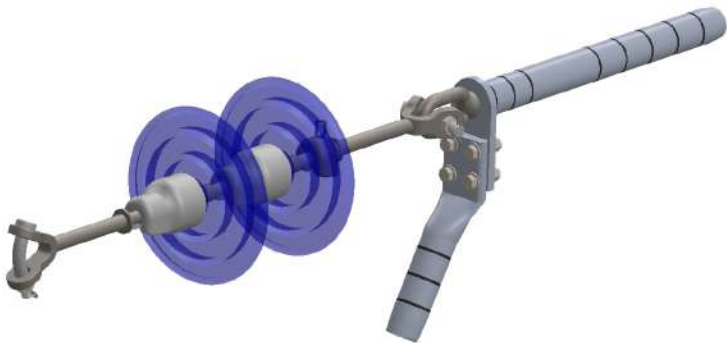
CFE-2C301-15



PARTE	DESCRIPCION	CANT.	MATERIAL	A	LONGITUD TOTAL	ACSR	CATALOGO	CATALOGO CONJUNTO
7	GRAPA DE TENSION A COMPRESION	1	ALEACION DE ALUMINIO / AC. GALV.	620	1512	1113	GTC-1113	CT12A-1113-L-161
7	GRAPA DE TENSION A COMPRESION	1	ALEACION DE ALUMINIO / AC. GALV.	570	1462	900	GTC-900	CT12A-900-L-161
7	GRAPA DE TENSION A COMPRESION	1	ALEACION DE ALUMINIO / AC. GALV.	570	1462	795	GTC-795	CT12A-795-L-161
7	GRAPA DE TENSION A COMPRESION	1	ALEACION DE ALUMINIO / AC. GALV.	490	1382	477	GTC-477	CT12A-477-L-161
6	CALAVERA HORQUILLA "Y" LARGA ANSI 52.5	2	ACERO FORJADO GALVANIZADO				CHYLA-111	
5	AISLADOR TIPO DISCO ANSI 52.5						N/A	
4	HORQUILLA "Y" BOLA LARGA ANSI 52.5	2	ACERO FORJADO GALVANIZADO				HYBOLA-111	
3	YUGO TRIANGULAR	2	PLACA DE ACERO GALVANIZADO				YTR-450-T	
2	GRILLETE	2	ACERO FORJADO GALVANIZADO				GTE-200	
1	ESLABON	1	ACERO FORJADO GALVANIZADO				ESL-200	

Conjunto de tensión 1 C/F con una cadena de aisladores, conductores 477, 795, 900, 1113 ACSR, 69-161 KV

CFE-2C301-15



PARTE	DESCRIPCION	CANT.	MATERIAL	A	LONGITUD TOTAL	ACSR	CATALOGO	CATALOGO CONJUNTO
4	GRAPA DE TENSION A COMPRESION	1	ALEACION DE ALUMINIO	620	1126	1113	GTC-1113	CT1-1113-L-161
4	GRAPA DE TENSION A COMPRESION	1	ALEACION DE ALUMINIO	570	1076	900	GTC-900	CT1-900-L-161
4	GRAPA DE TENSION A COMPRESION	1	ALEACION DE ALUMINIO	570	1076	795	GTC-795	CT1-795-L-161
4	GRAPA DE TENSION A COMPRESION	1	ALEACION DE ALUMINIO	490	996	477	GTC-477	CT1-477-L-161
3	CALAVERA HORQUILLA "Y" LARGA ANSI 52.5	1	ACERO FORJADO GALVANIZADO				CHYLA-111	
2	AISLADOR TIPO DISCO ANSI 52.5						N/A	
1	HORQUILLA "Y" BOLA LARGA ANSI 52.5	1	ACERO FORJADO GALVANIZADO				HYBOLA-111	