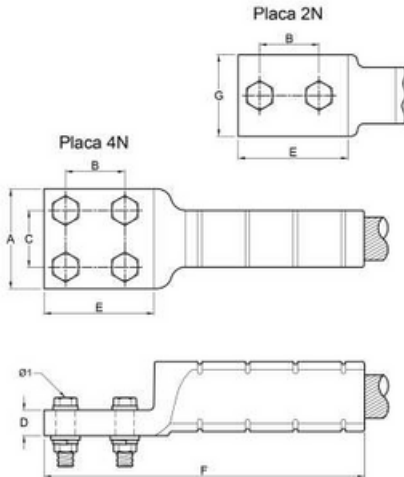


## Conector zapata terminal a compresión, cable 477-795-1113, placa 2N o 4N

NMX-J-170-ANCE

Material: Aleación de aluminio

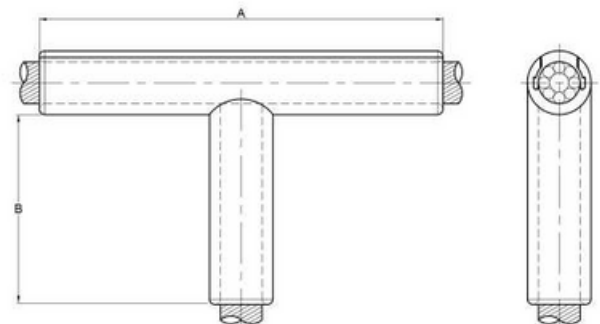
Accesorios, Acero galv. por inmersión en caliente



CATALOGO	RANGO DE CONDUCTORES	A	B	C	D	E	F	G	Ø1	DADO COMPRESION	DIM. FINAL COMPRESION
GTC-477-ZAP-2N ó 4N	477 ACSR	76	44.5	44.5	19	80	244	57	12.7	36 ó 327	32
GTC-795-ZAP-2N ó 4N	795-900 ACSR	76	44.5	44.5	19	80	244	57	12.7	50 ó 579	43
GTC-1113-ZAP-2N ó 4N	1113 ACSR	76	44.5	44.5	19	80	244	57	12.7	52 ó 422	44

## Conector "T" cable-cable 477-795-900-1113 ACSR/AS a compresión tubular extruido y tapa deslizable

NMX-J-170-ANCE



CATALOGO	RANGO CONDUCTOR LINEA - DERIVACION	A	B	DADO LINEA	DADO DERIVACION	DIMENSIONES FINALES COMPRESION
PTAC-477	477 ACSR	330	150	36	36	LINEA (32) DERIVACION (32) Tol. ± 1.5mm
PTAC-795	795-900 ACSR	360	160	50	50	LINEA (43) DERIVACION (43) Tol. ± 1.5mm
PTAC-1113	1113 ACSR	360	160	54	52	LINEA (47) DERIVACION (44) Tol. ± 1.5mm